

KH2IBSPIIT

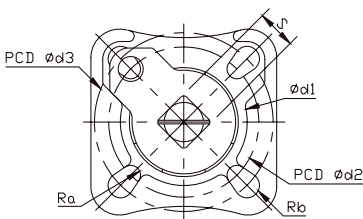
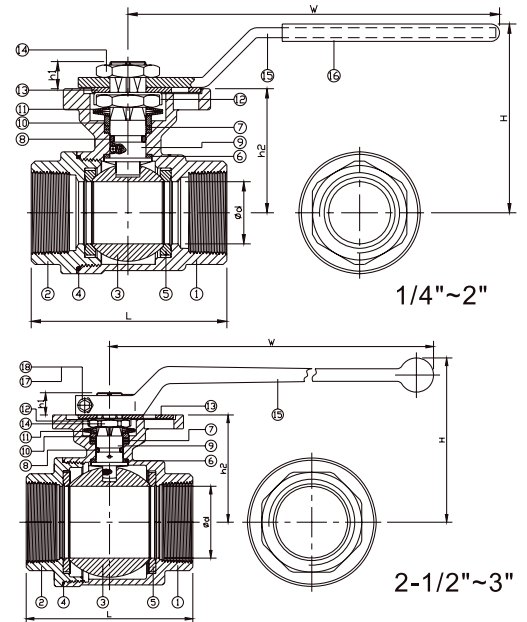
2-DELIGE KOGELKRAAN MET ISOTOP FLENS-AANSLUITING BSP FF HUIS INOX-KOGEL INOX-TEFLON DICHTING

Huis constructie	2-delig met isotop flensaansluiting
Aansluitingen	BSP FF
Drukklasse	Max. werkdruk 70 bar - ISO 5211
Huismateriaal	TVS 316 ASTM A351 GR.CF8M (1.4408)
Kogelmateriaal	TVS 316 ASTM A351 GR.CF8M (1.4408)
Dichtingsmateriaal	RTFE
Temperatuur	-20°C +200°C tot 20 bar zie druk temperatuurdiagram
Doorlaat	Volle doorlaat
Handvat	RVS 304 met vergrendelingsinrichting



ACTUATOR EN
EINDELOOPCONTANTEN
ZIJN EEN OPTIE

ITEM	PARTS	MATERIAL
1	body	ASTM A35 -CF8M ASTM A216-WCB
2	cap	
3	ball	ASTM A351-CF8M
4	seal	PTFE
5	seat	PTFE / RTFE
6	thrust washer	PTFE
7	packing	
8	o-ring	VITON
9	stem	ASTM A276-316
10	gland ring	AISI 304
11	belleville washer	AISI 301
12	locking washer	AISI 304
13	stopper	
14	stem nut	
15	handle	STAINLESS STEAL
16	handle sleeve	PVC
17	bolt	AISI 304
18	nut	



DN	d	L	H	W	S	h1	h2	d1	d2	d3	Ra	Rb	Torque (N-m)
8	11.6	58	62	113.5	9	8	36.4	31	36	42	2.75	2.75	5.5
10	12.7	58	62	113.5	9	8	36.4	31	36	42	2.75	2.75	5.5
15	15	58	62	113.5	9	8	36.4	31	36	42	2.75	2.75	5.5
20	20	65.6	65	113.5	9	9	39.2	31	36	42	2.75	2.75	7.5
25	25	78.7	76	140	11	11	48.7	35.5	42	50	3.5	3.5	11
32	32	90	81.5	140	11	11	54.2	35.5	42	50	3.5	3.5	15
40	38	105	103	172	14	11.5	65.7	56	50	70	4.5	4.5	20
50	50	124	111.5	172	14	11.5	75.5	56	50	70	4.5	4.5	40
65	63	146.2	141	325	17	20.5	91.5	76	70	102	5.5	5.5	60
80	76	163.7	150	325	17	20.5	100.75	76	70	102	5.5	5.5	85

unit: mm

NPS	d	L	H	W	S	h1	h2	d1	d2	d3	Ra	Rb	Torque (in-lb)
1/4"	0.46	2.28	2.44	4.47	0.35	0.31	1.43	1.22	1.42	1.65	0.11	0.11	48.7
3/8"	0.5	2.28	2.44	4.47	0.35	0.31	1.43	1.22	1.42	1.65	0.11	0.11	48.7
1/2"	0.59	2.28	2.44	4.47	0.35	0.31	1.43	1.22	1.42	1.65	0.11	0.11	48.7
3/4"	0.79	2.58	2.56	4.47	0.35	0.35	1.54	1.22	1.42	1.65	0.11	0.11	66.4
1"	0.98	3.1	2.99	5.51	0.43	0.43	1.92	1.4	1.65	1.97	0.11	0.14	97.4
1-1/4"	1026	3.54	3.21	5.51	0.43	0.43	2.13	1.4	1.65	1.97	0.11	0.14	132.8
1-1/2"	1.5	4.13	4.1	6.77	0.45	0.45	2.59	2.2	1.97	2.76	0.14	0.18	177
2"	1.97	4.88	4.39	6.77	0.45	0.45	2.97	2.2	1.97	2.76	0.14	0.18	354
2-1/2"	2.48	5.76	5.55	12.8	0.81	0.81	3.6	2.99	2.76	4.02	0.18	0.22	531
3"	2.99	6.44	5.91	12.8	0.81	0.81	3.97	2.99	2.76	4.02	0.18	0.22	752.3