

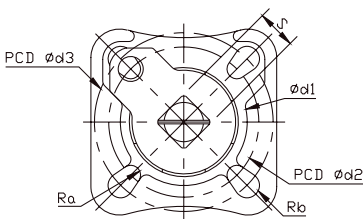
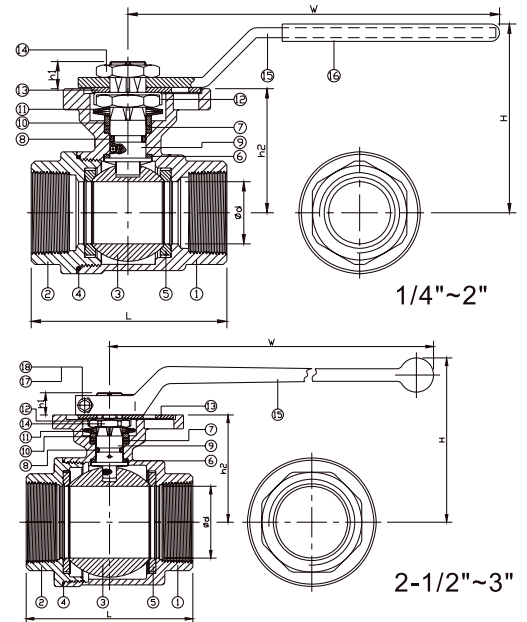
KH2IBSPIIT

**2-DELIGE KOGELKRAAN MET ISOTOP FLENS-AANSLUITING BSP FF  
HUIS INOX-KOGEL INOX-TEFLON DICHTING**

<b>Huis constructie</b>	2-delig met isotop flensaansluiting
<b>Aansluitingen</b>	BSP FF
<b>Drukklasse</b>	Max. werkdruk 70 bar - ISO 5211
<b>Huismateriaal</b>	TVS 316 ASTM A351 GR.CF8M (1.4408)
<b>Kogelmateriaal</b>	TVS 316 ASTM A351 GR.CF8M (1.4408)
<b>Dichtingsmateriaal</b>	RTFE
<b>Temperatuur</b>	-20°C +200°C tot 20 bar zie druk temperatuurdiagram
<b>Doorlaat</b>	Volle doorlaat
<b>Handvat</b>	RVS 304 met vergrendelingsinrichting

**ACTUATOR EN  
EINDELOOPCONTANTEN  
ZIJN EEN OPTIE**

ITEM	PARTS	MATERIAL
1	body	ASTM A35 -CF8M ASTM A216-WCB
2	cap	
3	ball	ASTM A351-CF8M
4	seal	PTFE
5	seat	PTFE / RTFE
6	thrust washer	PTFE
7	packing	
8	o-ring	VITON
9	stem	ASTM A276-316
10	gland ring	AISI 304
11	belleville washer	AISI 301
12	locking washer	AISI 304
13	stopper	
14	stem nut	
15	handle	STAINLESS STEAL
16	handle sleeve	PVC
17	bolt	AISI 304
18	nut	



DN	d	L	H	W	S	h1	h2	d1	d2	d3	Ra	Rb	Torque (N-m)
8	11.6	58	62	113.5	9	8	36.4	31	36	42	2.75	2.75	5.5
10	12.7	58	62	113.5	9	8	36.4	31	36	42	2.75	2.75	5.5
15	15	58	62	113.5	9	8	36.4	31	36	42	2.75	2.75	5.5
20	20	65.6	65	113.5	9	9	39.2	31	36	42	2.75	2.75	7.5
25	25	78.7	76	140	11	11	48.7	35.5	42	50	3.5	3.5	11
32	32	90	81.5	140	11	11	54.2	35.5	42	50	3.5	3.5	15
40	38	105	103	172	14	11.5	65.7	56	50	70	4.5	4.5	20
50	50	124	111.5	172	14	11.5	75.5	56	50	70	4.5	4.5	40
65	63	146.2	141	325	17	20.5	91.5	76	70	102	5.5	5.5	60
80	76	163.7	150	325	17	20.5	100.75	76	70	102	5.5	5.5	85

unit: mm

NPS	d	L	H	W	S	h1	h2	d1	d2	d3	Ra	Rb	Torque (in-lb)
1/4"	0.46	2.28	2.44	4.47	0.35	0.31	1.43	1.22	1.42	1.65	0.11	0.11	48.7
3/8"	0.5	2.28	2.44	4.47	0.35	0.31	1.43	1.22	1.42	1.65	0.11	0.11	48.7
1/2"	0.59	2.28	2.44	4.47	0.35	0.31	1.43	1.22	1.42	1.65	0.11	0.11	48.7
3/4"	0.79	2.58	2.56	4.47	0.35	0.35	1.54	1.22	1.42	1.65	0.11	0.11	66.4
1"	0.98	3.1	2.99	5.51	0.43	0.43	1.92	1.4	1.65	1.97	0.11	0.14	97.4
1-1/4"	1.26	3.54	3.21	5.51	0.43	0.43	2.13	1.4	1.65	1.97	0.11	0.14	132.8
1-1/2"	1.5	4.13	4.1	6.77	0.45	0.45	2.59	2.2	1.97	2.76	0.14	0.18	177
2"	1.97	4.88	4.39	6.77	0.45	0.45	2.97	2.2	1.97	2.76	0.14	0.18	354
2-1/2"	2.48	5.76	5.55	12.8	0.81	0.81	3.6	2.99	2.76	4.02	0.18	0.22	531
3"	2.99	6.44	5.91	12.8	0.81	0.81	3.97	2.99	2.76	4.02	0.18	0.22	752.3