

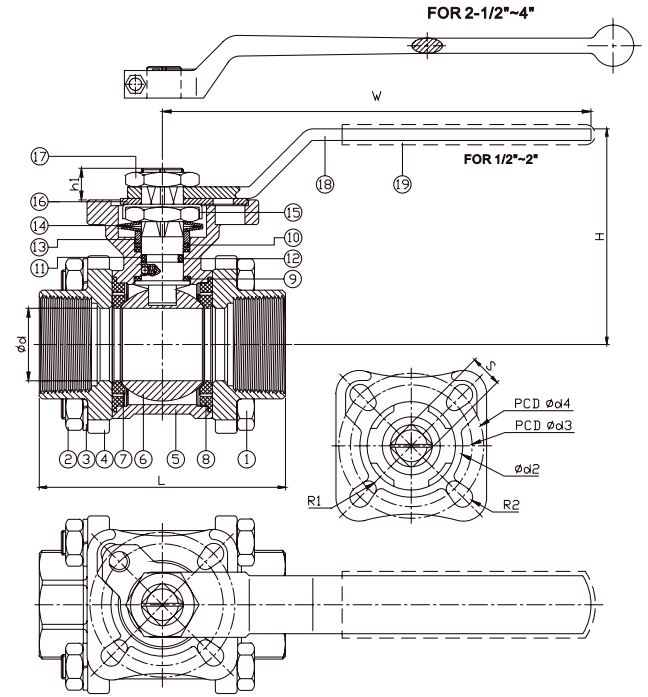
KH3BSPiIT

3-DELIGE RVS KOGELKRAAN MET DRAADAANSLUITING BSP EN VALPES ELEKTRISCHE BEDIENING

Huis constructie	3-delig met draadaansluiting BSP
Aansluitingen	Binnendraad BSPP
Drukklasse	PN63
Huismateriaal	RVS
Kogelmateriaal	RVS 316 ASTM A351 GR CF8M (1.4408)
Dichtingsmateriaal	RTFE
Doorlaat	Volle doorlaat
Bediening	Elektrische Aandrijving Type ER+



ITEM	PARTS	MATERIAL
1	bolt	AISI 304
2	bolt nut	
3	spring washer	
4	cap	ASTM A351-CF8M
5	body	
6	ball	
7	seat	
8	seal	PTFE / RTFE
9	thrust washer	
10	packing	PTFE
11	o-ring	
12	stem	ASTM A276-316
13	gland ring	
14	belleville washer	AISI 304
15	locking washer	
16	locking device	
17	stem nut	
18	handle	
19	handle sleeve	PVC



DN	d	L	H	W	S	h1	d2	d3	d4	R1	R2	Weight (kg)	Torque (N-m)
15	15	65	60	120	9	8.5	31	36	42	2.75	2.75	0.6	7.5
20	20	75	64	120	9	8.5	31	36	42	2.75	2.75	0.7	11
25	25	85	74	148	11	11	35.5	42	50	2.75	3.5	1.1	14
32	32	101	79	148	11	11	35.5	42	50	2.75	3.5	1.7	21
40	38	112	95	178	14	13.5	56	50	70	3.5	4.5	2.6	27
50	50	130	103	178	14	13.5	56	50	70	3.5	4.5	3.7	50
65	63	162	123	325	17	20.5	76	70	102	4.5	5.5	7.1	85
80	76	188	131.5	325	17	20.5	76	70	102	4.5	5.5	10.2	97
100	96	224	165.5	325	22	22.5	100	102	125	5.5	6.5	19.4	150

unit: mm

NPS	d	L	H	W	S	h1	d2	d3	d4	R1	R2	Weight (kg)	Torque (in-lb)
1/2"	0.59	2.56	2.36	4.72	0.35	0.33	1.22	1.42	1.65	0.11	0.11	1.2	66.4
3/4"	0.79	2.95	2.52	4.72	0.35	0.33	1.22	1.42	1.65	0.11	0.11	1.6	97.4
1"	0.98	3.35	2.91	5.83	0.43	0.43	1.4	1.65	1.97	0.11	0.14	2.4	123.9
1-1/4"	1.26	3.98	3.11	5.83	0.43	0.43	1.4	1.65	1.97	0.11	0.14	3.7	185.9
1-1/2"	1.5	4.41	3.74	7.01	0.55	0.53	2.2	1.97	2.76	0.14	0.18	5.7	239
2"	1.97	5.12	4.06	7.01	0.55	0.53	2.2	1.97	2.76	0.14	0.18	8.2	442.5
2-1/2"	2.48	6.38	4.84	12.8	0.67	0.81	2.99	2.76	4.02	0.18	0.22	15.7	752.3
3"	2.99	7.4	5.18	12.8	0.67	0.81	2.99	2.76	4.02	0.18	0.22	22.5	858.5
4"	3.78	8.82	6.52	12.8	0.87	0.89	3.94	4.02	4.92	0.22	0.26	42.8	1327.6