

→ **Serie 9000**

Drukverminderaar van loodvrij brons met schroefdraadaansluitingen



■ **GESCHIKT VOOR**

Drinkwater koud	tot 40 °C	
Drinkwater warm	tot 85 °C	

■ **GEBRUIK/TOEPASSINGSVOORBEELDEN**

Beveiliging van systemen voor watervoorziening in eengezinswoningen, meergezinswoningen, commerciële en industriële gebouwen of in machines tegen te hoge toevoerdruk. Toepassing van drukverminderaars als in het systeem een constante toevoerdruk nodig is.

- Bescherming tegen te hoge druk
- Toename van het comfort en afname van het waterverbruik

- Systemen voor drinkwatervoorziening
- Proceswatervoorziening in de industrie- en gebouwentechiek
- Machines/installaties met aansluiting op de drinkwatervoorziening
- Irrigatietechniek/veevoer

■ **KENMERKEN**

- Eersteklas stroomsnelheid en drukregeling
- Filterzeef met maaswijdte 160 µm - bescherming van de installatie bij eenvoudige reiniging en opsporen van vervuiling door transparante filterhouder
- Behuizing van loodvrij brons - geschikt voor de toekomst van de drinkwatervoorziening
- Hoogwaardige kunststof uit de medische techniek
- Instelschaal van alle kanten zichtbaar voor de instelling zonder manometer/ bedrijfsdruk

■ **GOEDKEURINGEN**

DIN-DVGW typekeuring (tot 80 °C) aangevraagd	
ACS-goedkeuring	
TR CU 032/2013 - TR CU 010/2011	
Goedkeuring voor Engeland aangevraagd	
FDA Alle materialen in de zone die in aanraking komt met het medium, zijn FDA-conform	
Geluidsbeschermingsklasse P-IX 7444/I voor DN15,20 en 25, P-IX 7445/II voor DN32	
Vereisten	
DIN EN 1567	Richtlijn elastomeren
DIN 4109	KTW Richtlijn
UBA BWGL voor metalen materialen	
DVGW W270	



■ **MATERIAAL**



■ **SPECIFICATIE**



1/2" – 2"



+5°C tot +85°C



Voordruk:
tot 16 bar / 25 bar
Tegendruk
0,5 - 12 bar

■ **MATERIALEN**

Component	Materiaal	DIN EN
Behuizing	Bronz loodvrij	CuSn4Zn2PS
Ventielbinnenwerk	Kunststof Roestvrij staal Rubber	PPSU 1.4404 EPDM
Filterzeefhouder	Kunststof of brons loodvrij	PA
Filterzeef	Kunststof Roestvrij staal	POM 1.4401
Veerkap	Kunststof	PA Glasvezelversterkt
O-ringen	Rubber	EPDM
Stop	Kunststof	PA Glasvezelversterkt

Serie 9000 ■ VENTIELUITVOERING

m	met membraan	hoogwaardige, hittebestendige elastomeren vormmembraan met textielinlage
----------	--------------	--

■ MEDIUM

F	vloeibaar	voor drinkwater. Niet geschikt voor waterdamp. Overige media op aanvraag
----------	-----------	--

■ TYPE VENTILATIE

0	zonder ventilatie
----------	-------------------

■ TEGENDRUKZONES

SP	Standaarduitvoering	Voordruk: tot 16 bar / 25 bar	Tegendruk: 1,5 tot 7 bar
HP	Uitvoering met hoge druk	Voordruk: tot 16 bar / 25 bar	Tegendruk: 3 tot 12 bar
LP	Uitvoering met lage druk	Voordruk: tot 16 bar / 25 bar	Tegendruk: 0,5 tot 3 bar

■ BESCHIKBARE NOMINALE DIAMETERS EN AANSLUITINGEN

Nominale diameter DN	15	20	25	32	40	50
Inlaat	1/2" (15)	3/4" (20)	1" (25)	1 1/4" (32)	1 1/2" (40)	2" (50)
Uitlaat	1/2" (15)	3/4" (20)	1" (25)	1 1/4" (32)	1 1/2" (40)	2" (50)

■ AANSLUITTYPE INLAAT/UITLAAT SCHROEFDRAADAANSLUITINGEN

BSP-Tm / BSP-Tm	Standaard Aansluitingskoppeling	buitenschroefdraad BSP-T / buitenschroefdraad BSP-T	DIN EN 10226 / DIN EN 10226
Schroefkoppeling slangtule	Indien gewenst	volgens configuratie van de klant	
Verbindingskoppeling met push-in verbinding	Indien gewenst	volgens configuratie van de klant	

■ NOMINAAL DRUKNIVEAU PN

PN16	Nominaal drukniveau PN16, max. ingangsdruk 16 bar	Uitvoering met filterhouder kunststof	Bedrijfstemperatuur 40°C
PN25	Nominaal drukniveau PN25, max. ingangsdruk 25 bar	Uitvoering met filterhouder brons loodvrij	Bedrijfstemperatuur 85°C

■ AFDICHTINGEN

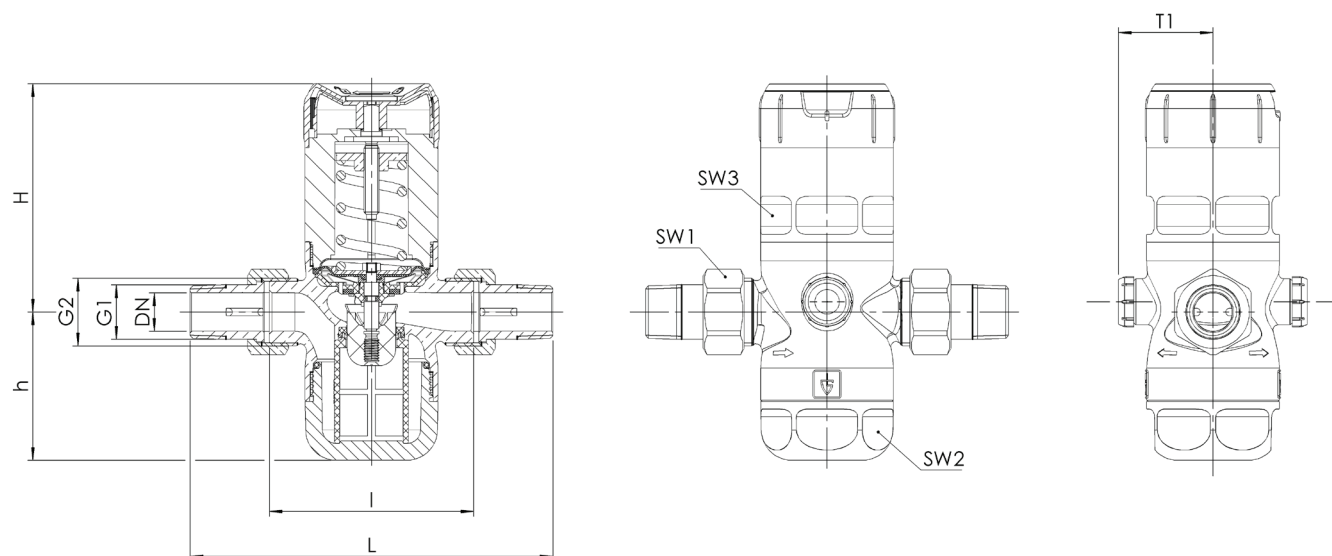
EPDM	Ethyleen-propyleen-dieen	Elastomeren vormmembranen en afdichtingen
-------------	--------------------------	---

Serie 9000 ■ NOMINALE DIAMETERS, AANSLUITINGEN, INBOUWMASSA

Serie 9000: Aansluiting, installaties, instelbereik							
Nominale diameter	DN	15	20	25	32	40	50
Aansluiting schroefdraadtule DIN EN 10226-1	G1	R 1/2"	R 3/4"	R 1"	R 1 1/4"	R 1 1/2"	R 2"
Aansluiting behuizing DIN ISO 228-1	G2	G 3/4"	G 1"	G 1 1/4"	G 1 1/2"	G 2"	G 2 1/2"
Voordruk filterzeefhouder kunststof	bar	maximaal 16	maximaal 16	maximaal 16	maximaal 16	maximaal 16	maximaal 16
Voordruk filterzeefhouder messing loodvrij	bar	maximaal 25	maximaal 25	maximaal 25	maximaal 25	maximaal 25	maximaal 25
Bedrijfstemperatuur filterzeefhouder kunststof	°C	40	40	40	40	40	40
Bedrijfstemperatuur filterzeefhouder brons loodvrij	°C	85	85	85	85	85	85
Tegendrukzone SP / voorinstelling	bar	1,5 - 7 / 3	1,5 - 7 / 3	1,5 - 7 / 3	1,5 - 7 / 3	1,5 - 7 / 3	1,5 - 7 / 3
Tegendrukzone HP / voorinstelling	bar	3 - 12 / 5	3 - 12 / 5	3 - 12 / 5	3 - 12 / 5	3 - 12 / 5	3 - 12 / 5
Tegendrukzone LP / voorinstelling	bar	0,5 - 3 / 1	0,5 - 3 / 1	0,5 - 3 / 1	0,5 - 3 / 1	0,5 - 3 / 1	0,5 - 3 / 1
Inbouwfmetingen in mm	L	136	152	170	191	220	254
	I	80	90	100	105	130	140
	H	89	89	111	111	151	151
	h	58	58	64	64	94	94
	T1	37	37	46	46	50	50
	SW1	30	37	46	52	65	80
	SW2	46	46	66	66	75	75
Inbouwfmetingen in mm	SW3	46	46	65	65	75	75
	G3	1/4" axiaal	1/4" axiaal	1/4" axiaal	1/4" axiaal	1/4" axiaal	1/4" axiaal
	Gewicht	kg	0,8	0,9	1,7	1,9	3,9
Doorstroomcoëfficiënt Kvs	m³/h	3,4	4,4	9,3	10,5	19,5	20,5

Inbouwfmetingen zonder schroefkoppeling zoals serie 681 en D06F.

■ HOOFDAFMETINGEN, INBOUWMASSA



Serie 9000 ■ EIGEN KEUZE/VENTIELCONFIGURATIE

Serie	Ventieluitvoering	Medium	Ventilatie	Tegen-drukzone	Nominale diameter DN	Aansluittype		Afmeting aansluiting		PN	Opties	Afdichting	Aantal stuks
						Inlaat	Uitlaat	Inlaat	Uitlaat				
9000	m	F	0	SP	20	BSP-Tm	BSP-Tm	20	20	PN16	S111	EPDM	8
9000	m	F	0	SP	15	BSP-Tm	BSP-Tm	15	15	PN16		EPDM	4
9000	m	F	0										
9000	m	F	0										

■ TECHNISCHE VARIANTEN

S17	Levering met manometers: kunststof behuizing, messing aansluitdraad, max. bedrijfstemperatuur 60°C (SP: 0-10 bar LP 0-4 bar HP 0-25 bar)	<input type="checkbox"/>
S20	Levering zonder aansluitingskoppelingen	<input type="checkbox"/>
S111	Levering met aansluitingskoppelingen loodvrij	<input type="checkbox"/>

■ INSPECTIES

C01	Fabrieksinspectie conform EN 10204 2.2 (WKZ 2.2)	<input type="checkbox"/>
C02	Certificaat fabrieksinspectie conform EN 10204 3.1 (WPZ 3.1)	<input type="checkbox"/>
C03	Materiaalcertificaat conform DIN EN 10204 3.1 voor materialen (MPZ 3.1), (drukvoerende delen)	<input type="checkbox"/>

■ GOEDKEURINGEN

AA1	CE-conformiteitsbeoordeling conform richtlijn 2014/68/EU	<input type="checkbox"/>	AB2	Water regulations and advisory scheme WRAS-typegoedkeuring	<input type="checkbox"/>
AA4	EAC - Certificaat/declaration met armaturen pas en laser-markering van het ventiel	<input type="checkbox"/>	AB3	Attestation de Conformité Sanitaire, ACS-typegoedkeuring	<input type="checkbox"/>
AB1	Deutscher Verein des Gas- und Wasserfaches, DVGW-typegoedkeuring (Duitse vereniging voor gas en water)	<input type="checkbox"/>			<input type="checkbox"/>

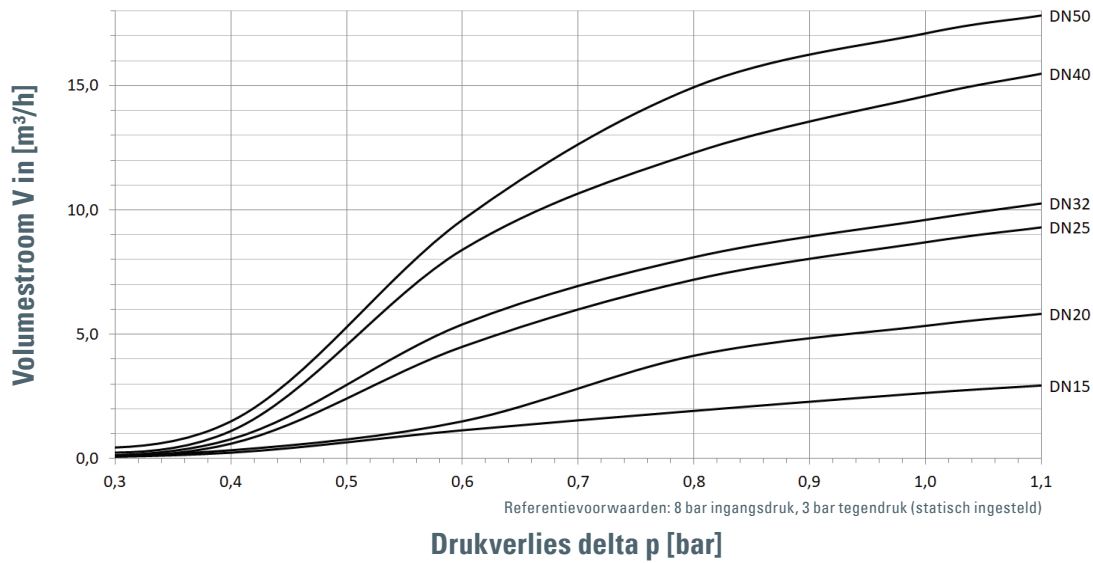
■ BESTELAANVRAAG

Kopiëren en verzenden aan: sales@fluxer.be
 Bestelformulier ook eenvoudig online bij de betreffende serie.

Serie 9000:

Dimensionering boven drukverlies in de tegendrukzone

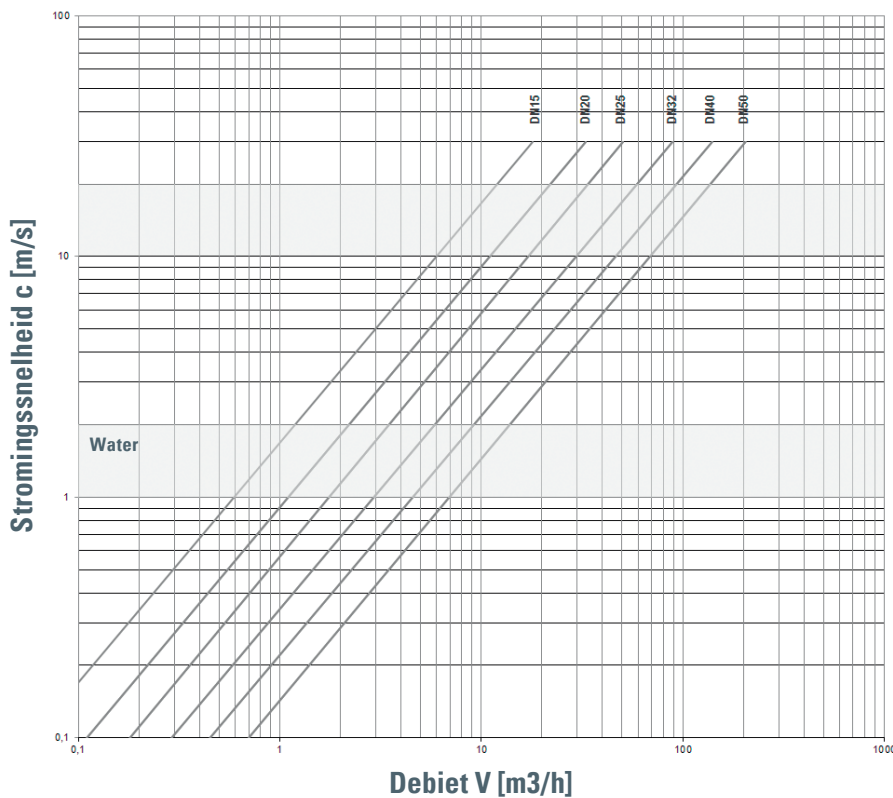
Stromingsdiagram water



Dimensionering boven stromingssnelheid

Voor vloeistoffen:

Met behulp van het diagram kan bij het vereiste debiet V (m^3/h) de vereiste nominale diameter (DN) worden bepaald. In systemen voor particuliere watervoorziening mag conform DVGW-richtlijnen (DIN 1988) een stromingssnelheid van 2 m/s niet worden overschreden.



→ Overzicht reserveonderdelen | 9000 / 9040



Onder voorbehoud van technische wijzigingen. Alle documenten / inhoud zijn met de grootste zorgvuldigheid opgesteld.

■ LOSSE ONDERDELEN 9000 / 9040

Positie	Aanduiding	Grootte	Artikelnummer
1	Veerkap met greep, instelschaal, fixeerschroef, verstelspindelgroep en glijring	1/2" – 3/4" SP	E9000.015.010
		1" – 1 1/4" SP	E9000.025.010
		1 1/2" – 2" SP	E9000.040.010
		1/2" – 3/4" HP	E9000.015.011
		1" – 1 1/4" HP	E9000.025.011
		1 1/2" – 2" HP	E9000.040.011
		1/2" – 3/4" LP	E9000.015.012
		1" – 1 1/4" LP	E9000.025.012
2	Ventielbinnenwerk met groefring	1 1/2" – 2" LP	E9000.040.012
		1/2" – 3/4"	E9000.015.020
		1" – 1 1/4"	E9000.025.020
3a	Aansluitingskoppelingset 2x schroefdraadtule 2x wartelmoer 2x afdichting	1 1/2" – 2"	E9000.040.020
		1/2"	E9000.015.030
		3/4"	E9000.020.030
3b	Aansluitingskoppelingset loodvrij 2x schroefdraadtule 2x wartelmoer 2x afdichting	1"	E9000.025.030
		1 1/4"	E9000.032.030
		1 1/2"	E9000.040.030
		2"	E9000.050.030
		1/2"	E9000.015.031
3c	Aansluitingskoppelingset roestvrij staal 2x schroefdraadtule 2x wartelmoer 2x afdichting	3/4"	E9000.020.031
		1"	E9000.025.031
		1 1/4"	E9000.032.031
		1 1/2"	E9000.040.031
		2"	E9000.050.031
4	Manometerstop 1/4" met O-ring (5 x)	1/2"	E9040.015.032
		3/4"	E9040.020.032
		1"	E9040.025.032
		1 1/4"	E9040.032.032
		1 1/2"	E9040.040.032
5	Zeefinzet 160 µm	2"	E9040.050.032
		alle	E9000.015.040
		1/2" – 3/4"	E9000.015.050
6	O-ring filterzeefhouder (10 x)	1" – 1 1/4"	E9000.025.050
		1 1/2" – 2"	E9000.040.050
		1/2" – 3/4"	E9000.015.060
7a	Filterzeefhouder kunststof met O-ring	1" – 1 1/4"	E9000.025.060
		1 1/2" – 2"	E9000.040.060
		1/2" – 3/4"	E9000.015.070
7b	Filterzeefhouder brons loodvrij met O-ring	1" – 1 1/4"	E9000.025.070
		1 1/2" – 2"	E9000.040.070
		1/2" – 3/4"	E9000.015.071
7c	Filterzeefhouder roestvrij staal met O-ring	1" – 1 1/4"	E9000.025.071
		1 1/2" – 2"	E9000.040.071
		1/2" – 3/4"	E9040.015.072
7e	Filterzeefhouder brons loodvrij met O-ring en 1/4" boring met stop en O-ring	1" – 1 1/4"	E9040.025.072
		1 1/2" – 2"	E9040.040.072
8a	Manometer 0 – 10 bar	alle	E9000.015.073
8b	Manometer 0 – 25 bar	alle	E9000.015.080
8c	Manometer 0 – 4 bar	alle	E9000.015.081
9	Aftapventiel 1/4"	alle	E9000.015.082
10	Montagesleutel	alle	E9000.015.090
		1/2" – 1 1/4"	E9000.015.100
		1/2" – 3/4"	E9000.015.101