

Pneumatisch bediende
2-weg RVS vrijstroom afsluiter

Robuuste, pneumatisch bediende
2-weg RVS vrijstroom afsluiter.



DOORLAAT

DN10 (3/8") tot DN80 (3")

AANSLUITING

Binnendraad volgens UNI EN 10226 (DIN ISO 7/1)
1/8" gasdraad t.b.v. stuurventiel

BEDRIJFSDRUK

Van PN16

TEMPERATUUR BEREIK

Van - 10° tot 200°

MATERIALEN

Huis: RVS CF8M
Huisafdichting: PTFE
Afdichting zitting: PTFE
Stuurkop: RVS 304(CF8) of Aluminium
Zuiger: Aluminium
Zuiger afdichting: Viton (FKM)

DOORSTROMINGSRICHTING

Afhankelijk medium:
Gassen boven de zitting.
Vloeistoffen onder de zitting.

MONTAGE

Raadpleeg aanbeveling voor inbouw industriële afsluiters

MEDIUM

Neutrale gassen en vloeistoffen. Voor toepassingen met
agressieve media bestendigheidstabel raadplegen.

BEDIENING (Standaard)

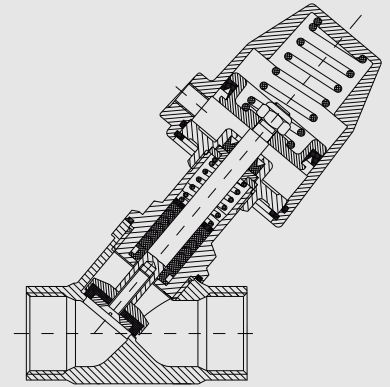
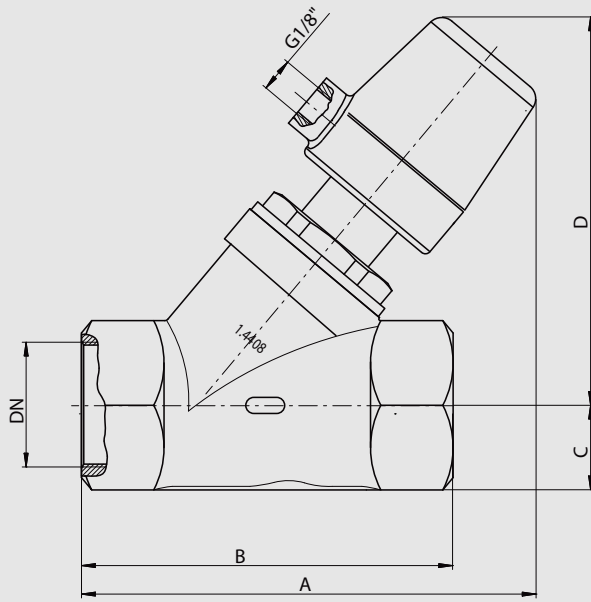
Pneumatisch dubbelwerkende of enkelwerkende
(Veer sluitend "NC" of veer openen "NO") uitvoering.

STUURMEDIUM

Gefilterde lucht volgens PNEURO/ISO klasse 4, ander
stuurmedia op aanvraag

STUURDRUK

3 bar min. - 8 bar maximaal bij dubbelwerkende uitvoering.



FLUXER	Doorlaat [mm] aansluiting [mm]		max. Druk [bar] PN	Stuur lucht [bar]	Actuator	Druk [bar] Boven zitting/ Onder zitting		Kv	Inbouwmaat [mm] en gewicht [kg]						
	DN	Rp				NC	NO		A	B	C	D	SW	F	Gewicht
enkelwerkend	10	3/8"	16	3-8	40	16/11	16/6	3,8	119	68	14	111	27		2,00
	10	3/8"	16	3-8	50	16/16	16/16	3,8	131	68	14	124	27		1,95
	15	1/2"	16	3-8	40	16/11	16/6	4,7	119	68	14	111	27		1,90
	15	1/2"	16	3-8	50	16/16	16/16	4,7	131	68	14	124	27		2,20
	20	3/4"	16	3-8	50	16/16	12/16	9,5	136	75	16	128	32		2,70
	25	1"	16	3-8	50	16/7	16/13	18,1	145	90	21	136	40		4,50
	25	1"	16	3-8	63	16/16	16/13	18,1	169	90	21	162	40		5,10
	25	1"	16	3-8	90-Alu	16/16	16/16	18,1	211	90	21	210	40		1,95
	25	1"	16	3-8	90	16/16	16/16	18,1	213	90	21	211	40		1,90
	32	1 1/4"	16	3-8	63	16/7	14/4	23,1	187	116	25	174	50		2,20
	32	1 1/4"	16	3-8	90-Alu	16/16	14/16	23,1	229	116	25	220	50		2,70
	32	1 1/4"	16	3-8	90	16/16	14/16	23,1	231	116	25	223	50		4,50
	40	1 1/2"	16	3-8	63	16/5	14/6	32,9	187	116	28	175	56		5,10
	40	1 1/2"	16	3-8	90-Alu	16/16	14/13	32,9	230	116	28	220	56		7,10
	40	1 1/2"	16	3-8	90	16/16	14/13	32,9	231	116	28	223	56		5,10
	50	2"	16	3-8	63	16/3	6/5	52,8	201	138	35	183	69		1,95
	50	2"	16	3-8	90-Alu	16/10	6/12	52,8	244	138	35	232	69		1,90
	50	2"	16	3-8	90	16/10	6/12	52,8	247	138	35	232	69		2,20
	65	2 1/2"	16	3-8	90-Alu	10/7	xx/xx	82,6	282	178	43	262	85		2,70
	65	2 1/2"	16	3-8	90	10/7	xx/xx	82,6	285	178	43	265	85		4,50
65	2 1/2"	16	3-8	125-Alu	16/7	6/14	82,6	320	178	43	302	85		4,50	
80	3"	16	3-8	125-Alu	16/6	6/12	127,0	372	210	50	313	100		5,10	