

SZ

KLEPAFSLUITER

**KENMERKEN**

- Hoge dichtheid (lektheid klasse – A volgens EN – 12266 – 1)
- Compacte opbouw
- Onderhoudsvriendelijk
- Getest volgens EN – 12266 – 1
- Flens boringen volgens EN 1092-2 voor basismodellen grijs gietijzer, nodulair gietijzer en brons
- Flens boringen volgens EN 1092-1 voor basismodel gietstaal
- Inbouw lengte dimensie volgens EN 5581 serie 1



correspond to the pressure equipment directive 97/23/EC marking CE for DN≥32

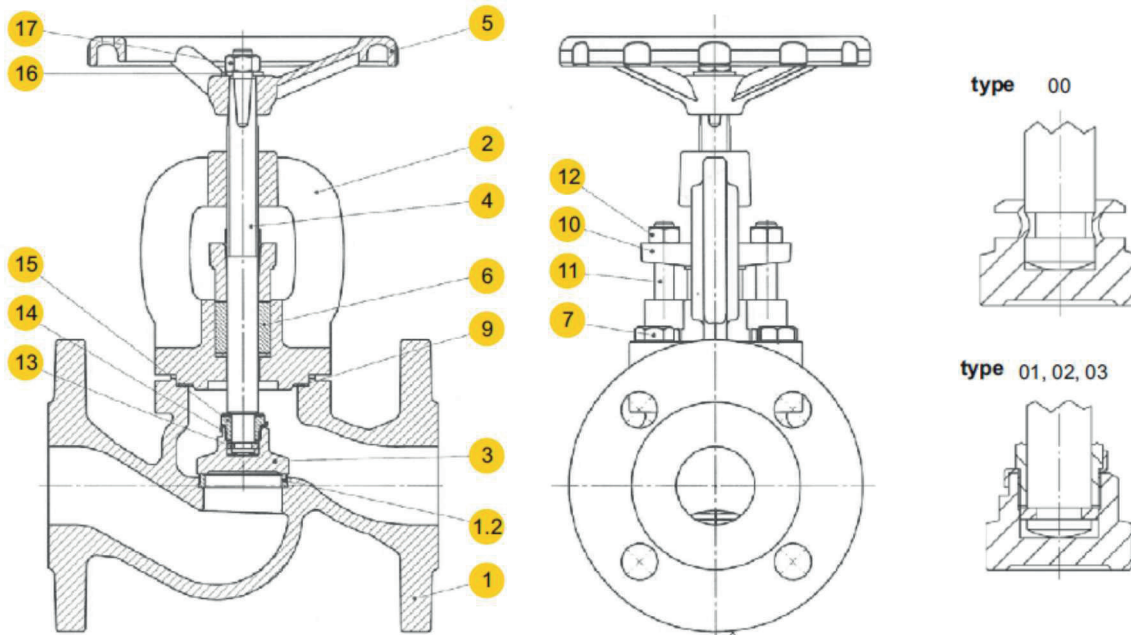
**TOEPASSINGEN**

- Warm en koud water
- Stoom
- Industriële technologie
- Warmte machinebouw
- Kracht machinebouw

AFSLUITER	NOMINALE DRUK	NOMINALE DIAMETER	MAX TEMPERATUUR
<b>GG 25</b> Grijs gietijzer GJL	<b>6 bar</b> <b>16 bar</b>	<b>DN 15-300</b>	<b>300° C</b>
<b>GGG 40</b> Nodulair gietijzer GJS	<b>16 bar</b> <b>25 bar</b>	<b>DN 15-200</b>	<b>350° C</b>
<b>B</b> Brons	<b>16 bar</b> <b>10 bar</b> <b>6 bar</b>	<b>DN 15-125</b> <b>DN 150-200</b> <b>DN 250-300</b>	<b>225° C</b>
<b>GS</b> Gietstaal	<b>40 bar</b>	<b>DN 15-150 *</b>	<b>400 °C</b>

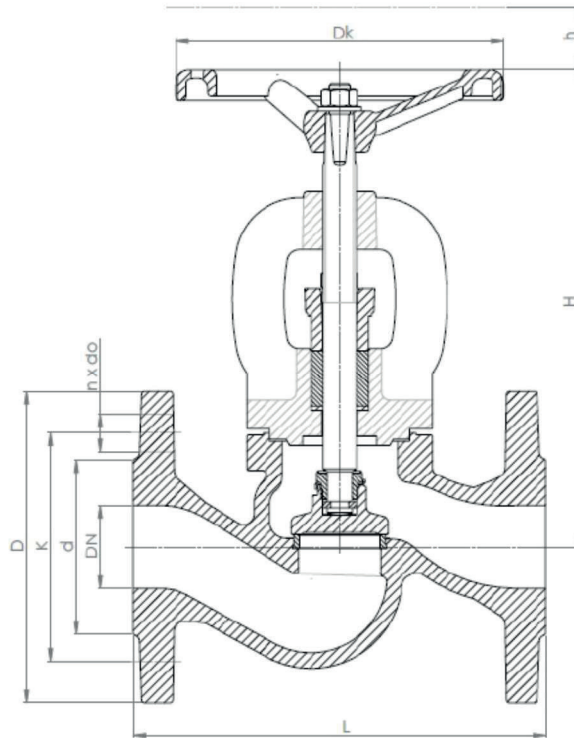
\* DN 200 op aanvraag

## STUKKENLIJST

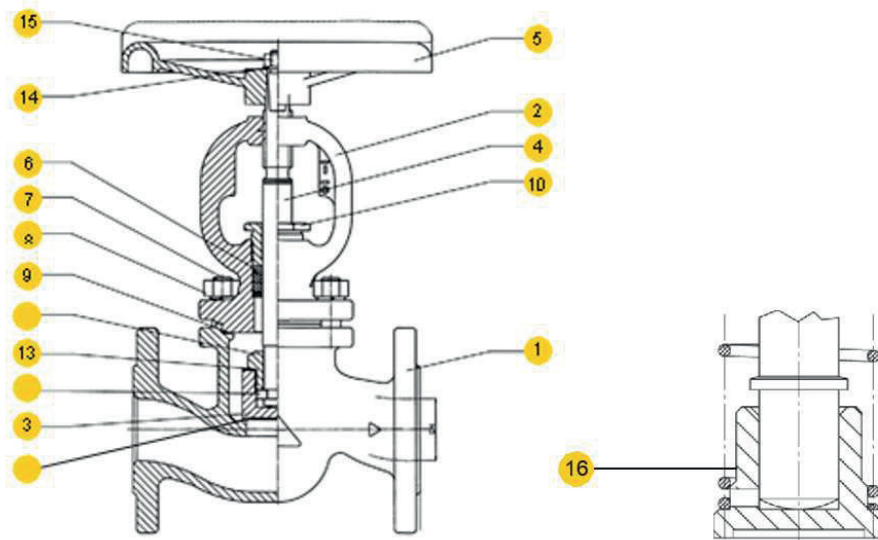


	Basis model	GRIJS GIETIJZER				NODULAIR GIETIJZER			BRONS
		type	00	01;04;71;91	02;05;72;92	03;13	01;04;71;91	02;05;72;92	03;13
1	huis	EN – GJL-250 5.1301 (ex. JL1040)				EN – GJS-400 – 18-LT 5.3103 (ex.JS1025)			CuSn5Zn5Pb5-C CC491K
1.2	dichtinsring	X12Cr13 1.4006		CuSn10 – C CC480K		X12Cr13 1.4006		CuSn10 – C CC480K	CuSn5Zn5Pb5-C CC491K
2	deksel	EN – GJL-250 5.1301 (ex. JL1040)				EN – GJS-400 – 18-LT 5.3103 (ex.JS1025)			CuSn5Zn5Pb5-C CC491K
3	klep	X20Cr13 1.4021		CuSn10 – C CC480K		X20Cr13 1.4021		CuSn10 – C CC480K	CuSn5Zn5Pb5-C CC491K
4	spindel	X20Cr13 1.4021	CuZn40Mn1,5	CuSn10 – C CC480K		X20Cr13 1.4021	CuZn40Mn1,5	CuSn10 – C CC480K	CuZn35Ni
5	handwiel	EN-GJS500-7 5.3200 (ex.JS1050)							
6	pakking	graphite							
7	moer	8.8				A2-70	8.8		A2-70
9	huisafdechting	graphite+ NiCr							
10	pakkingdrukker	EN – GJL-250 5.1301 (ex. JL1040)				EN – GJS-400 – 18-LT 5.3103 (ex.JS1025)			CuSn5Zn5Pb5-C CC491K
11	T-bout	5.8 + zinc galvanised							A2-70
12	moer	8 + zinc galvanised							A2-70
13	ring	-----	X20Cr13 1.4021	CuSn10 – C CC480K		X20Cr13 1.4021		CuSn10 – C CC480K	CuSn5Zn5Pb5-C CC491K
14	sluitring	-----	X6CrNiTi18-10 1.4541	CuSn6		X6CrNiTi18-10 1.4541		CuSn6	CuSn6
15	schroef	-----	X20Cr13 1.4021	CuSn10 – C CC480K		X20Cr13 1.4021		CuSn10 – C CC480K	CuSn5Zn5Pb5-C CC491K
16	sluitring	carbon steel + zinc galvanised							X5CrNi18-10 1.4301
17	moer	8 + zinc galvanised							A2-70
max. temperature		300°C	300°C	225°C		350°C	225°C	225°C	200°C

## AFMETINGEN



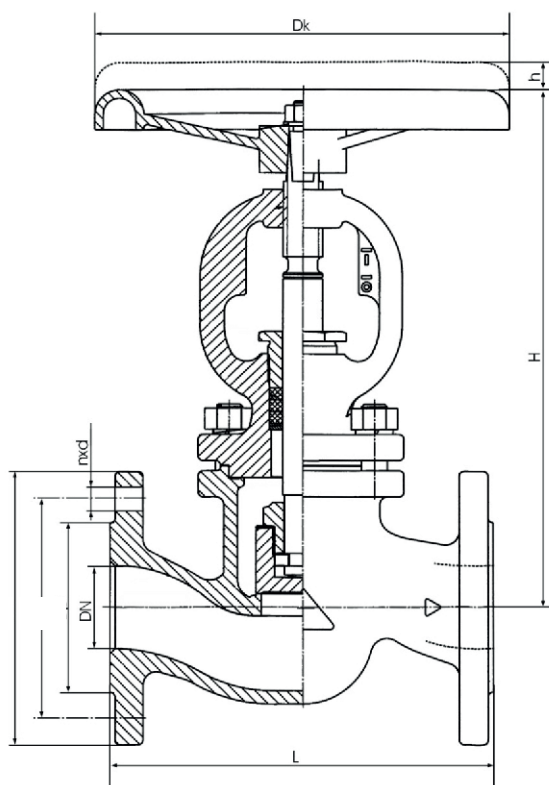
DN	PN 6				PN 16				PN 25				PN 6, 16, 25				kg	m <sup>3</sup> /h
	D	d	K	n x d	D	d	K	n x d	D	d	K	n x d	Dk	h	L	H		
mm																		
15	80	38	55	4x11	95	46	65	4x14	95	46	65	4x14	100	5	130	167	3,3	5,9
20	90	48	65	4x11	105	56	75	4x14	105	56	75	4x14	100	5,5	150	167	3,9	7,4
25	100	58	75	4x11	115	65	85	4x14	115	65	85	4x14	120	7	160	175	5,0	13,0
32	120	69	90	4x14	140	76	100	4x19	140	76	100	4x19	120	14	180	186	6,6	18,0
40	130	78	100	4x14	150	84	110	4x19	150	84	110	4x19	160	20	200	235	8,4	30,0
50	140	88	110	4x14	165	99	125	4x19	165	99	125	4x19	160	25	230	248	12,0	41,0
65	160	108	130	4x14	185	118	145	4x19	185	118	145	8x19	180	35	290	260	17,3	79,0
80	190	124	150	4x19	200	132	160	8x19	200	132	160	8x19	200	41	310	291	22,7	115
100	210	144	170	4x19	220	156	180	8x19	235	156	190	8x23	250	31	350	338	35,8	181
125	240	174	200	8x19	250	184	210	8x19	270	184	220	8x28	250	48	400	384	52,8	225
150	265	199	225	8x19	285	211	240	8x23	300	211	250	8x28	320	54	480	429	74,2	364
200	320	254	280	8x19	340	266	295	12x23	360	274	310	12x28	360	77	600	529	126	690
250	-	-	-	-	405	319	355	12x28	-	-	-	-	360	120	730	638	200	1010
300	-	-	-	-	460	370	410	12x28	-	-	-	-	500	120	850	710	315	1460



## STUKKENLIJST

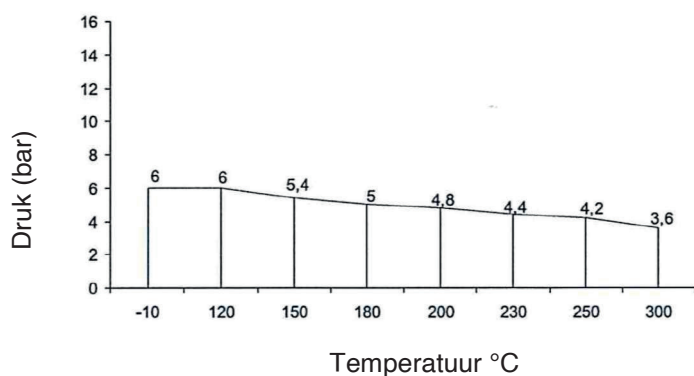
Huis materiaal		Gietstaal	
type		01,71	31
1	huis	GP240GH+N 1.0619	
1.2	dichtingsring	G18 8Mn 1.4370	
2	deksel	GP240GH+N 1.0619	
3	klep	X20Cr13 1.4021	
4	spindel	X20Cr13 1.4021	
5	handwiel	EN – GJS-400 – 18-LT 5.3103 (ex.JS1025)	
6	pakking	all- graphite	
7	moer	42CrMo5 1.7233	
8	moer	C35 1.1181	
9	huisafdichting	graphite+ NiCr	
10	pakkingdrukker	11SMnPb30 1.0718	
11	ring	X20Cr13 1.4021	-----
12	sluitring	X6CrNiTi18-10 1.4541	-----
13	schroef	X20Cr13 1.4021	-----
14	sluitring	carbon steel + zinc galvanised	
15	moer	carbon steel + zinc galvanised	
16	veer	-----	X17CrNi16-2 1.4057
max. temperature		400°C	

## AFMETINGEN

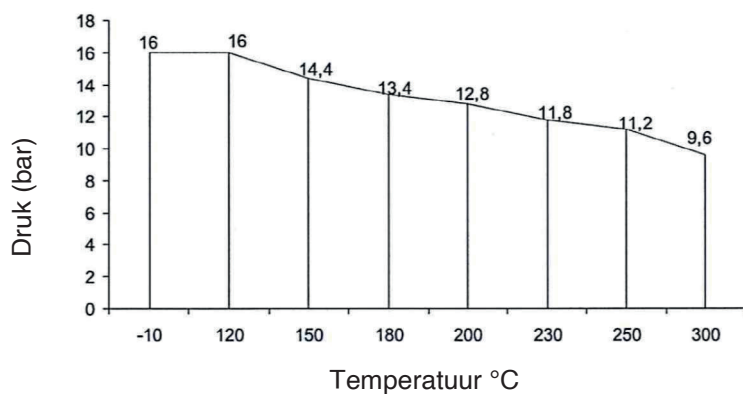


DN	PN 40									
	D	d	K	n x d	h	H	L	Dk	K <sub>v<sub>s</sub></sub>	kg
mm									m <sup>3</sup> /h	kg
15	95	45	65	4x14	6	208	130	120	4,3	4,3
20	105	58	75	4x14	6	208	150	120	7,0	5,1
25	115	68	85	4x14	6	208	160	120	11,0	5,8
32	140	78	100	4x18	10	248	180	180	17,5	9,5
40	150	88	110	4x18	10	248	200	180	27,0	9,8
50	165	102	125	4x18	16,5	332	230	250	47,0	17,5
65	185	122	145	8x18	16,5	332	290	250	68,0	20,5
80	200	138	160	8x18	25	407	310	250	116,0	34
100	235	162	190	8x22	25	407	350	250	162,0	44
125	270	188	220	8x26	40	571	400	320	250,0	77
150	300	218	250	8x26	40	571	480	320	364,0	113
200	375	285	320	12x30	92	571	600	400	550,0	180

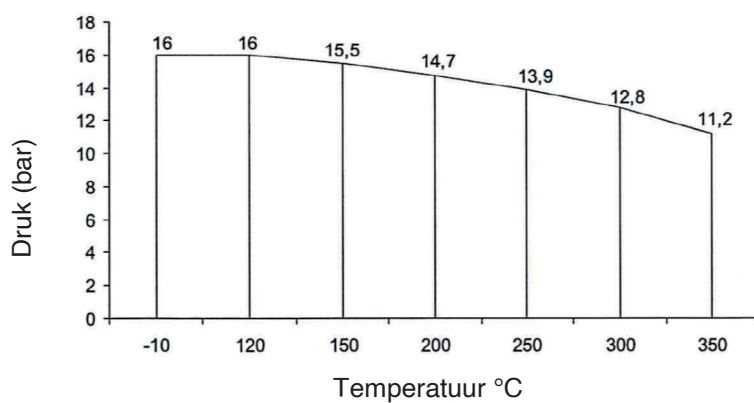
## DRUK-TEMPERATUURCONDITIES



Toegelaten werk condities  
PN 6 EN-GJL-250

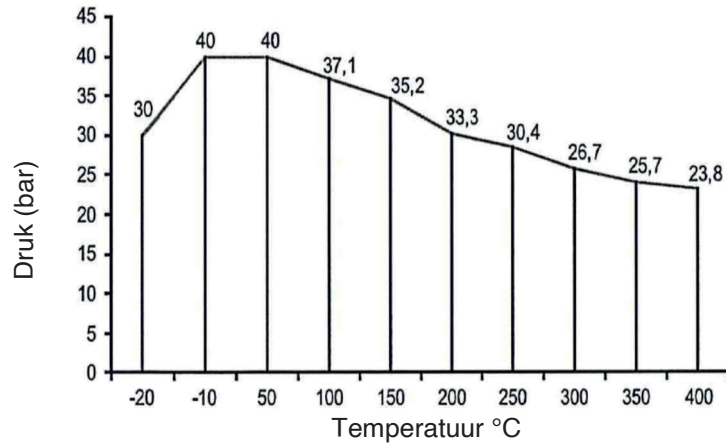


Toegelaten werk condities  
PN 16 EN-GJL-250

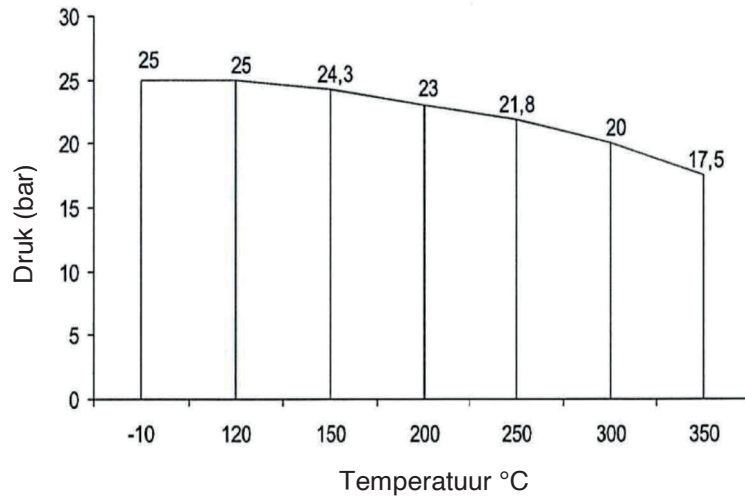


Toegelaten werk condities  
PN 16 EN-GJS-400-18-LT

Toegelaten werk condities  
PN 25 EN-GJS-400-18-LT



Toegelaten werk condities  
PN 25 EN-GJS-400-18-LT



1	2	3	4	5
Type klep	aansluit norm	Druk klasse	Huis materiaal	nominale diam
SZ	FD	16	GG	25

Type klep	aansluit norm	Druk klasse	Huis materiaal	nominale diam
SZ = Stop Valve	FD = Flanged DIN	6 = PN6	GG =gietijzer	015
BZ = Bellow valve	FA = Flanged Ansi	10 = PN10	NG =nodulair gietijzer	020
		16 = PN16	GS=gietstaal	025
		25 = PN25	B=Brons	032
		40 = PN40		040
		150 = # klasse		050
		300 = # klasse		065
				080
				100
				125
				150
				200
				250
				300